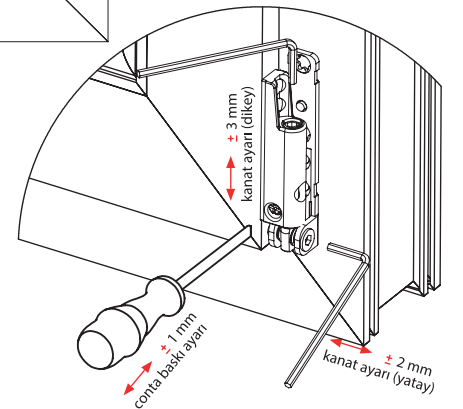
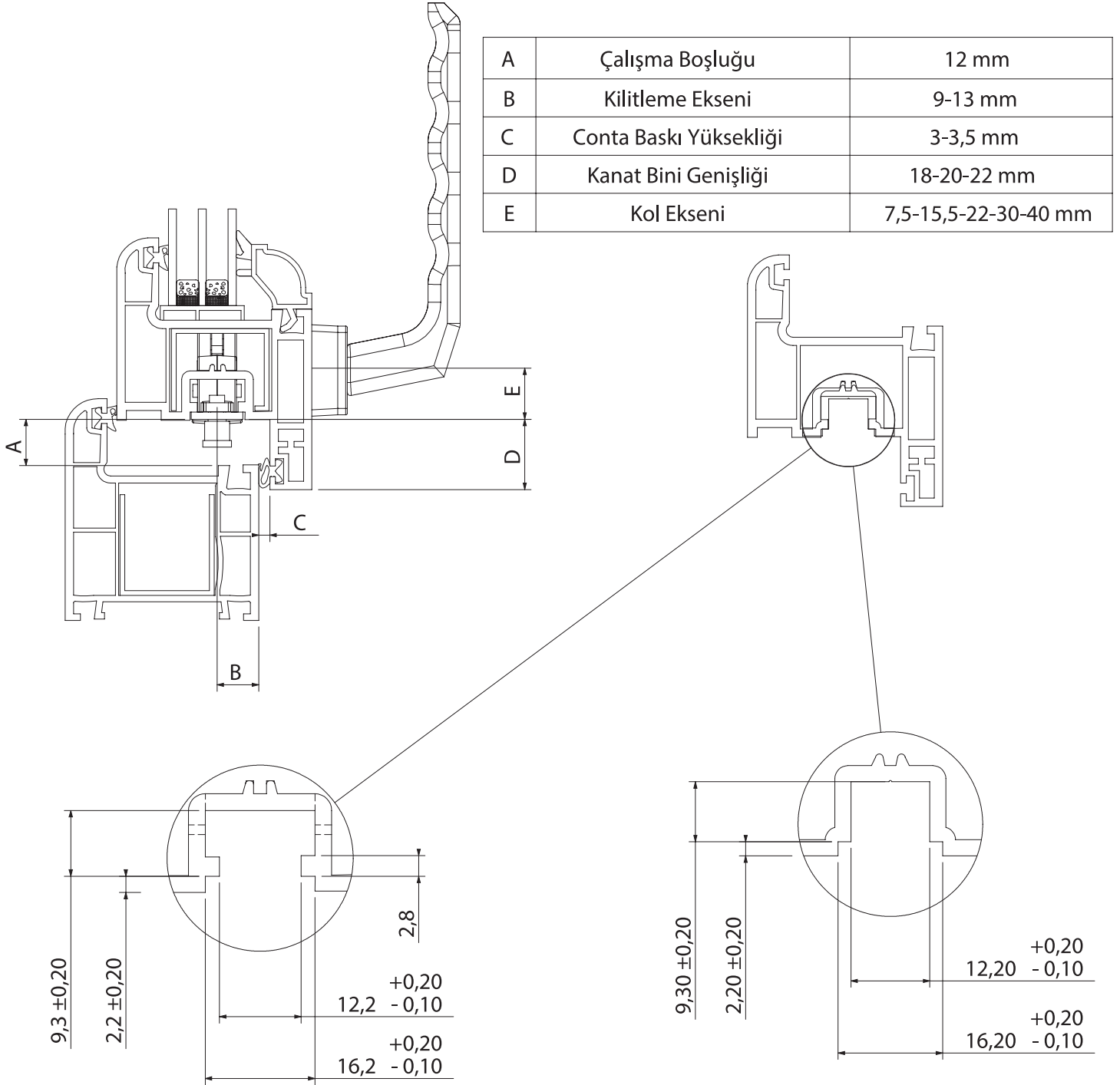


Yılda bir defa yağlanmalıdır!





**UYARI!**

- Kasa kanat arasındaki çalışma boşluğu (A) 12 mm'den az olmamalıdır. Boşluğun az olması durumunda aksesuar sisteminin çalışmasında, çok olması durumunda ise sistemin kilitlemesinde sorunlar yaşanabilir.
- Sistemde seçilen aksesuarların kilitleme eksenine (B) uygun olması gerekmektedir.
- Conta baskı yüksekliğinin (C) 3-3,5 mm arasında olması gerekmektedir. Aksi halde sistemin çalışmasında sorunlar yaşanabilir.